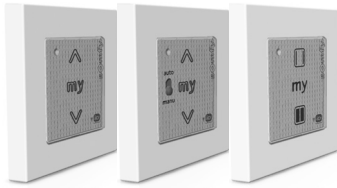


Smoove 1 IN io
Smoove 1 IN A/M io
Smoove 1 O/C io



PL - Instrukcja instalacji

Ref. 5066645B

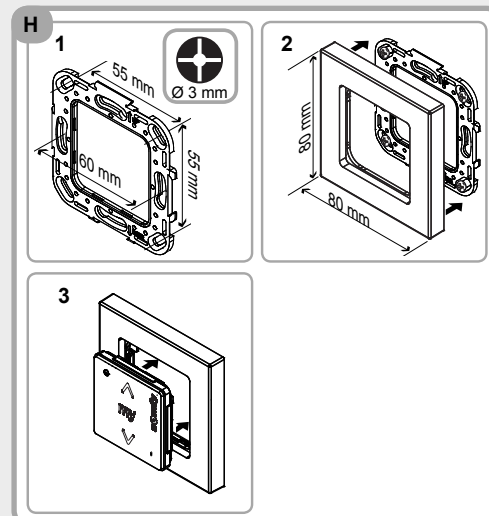
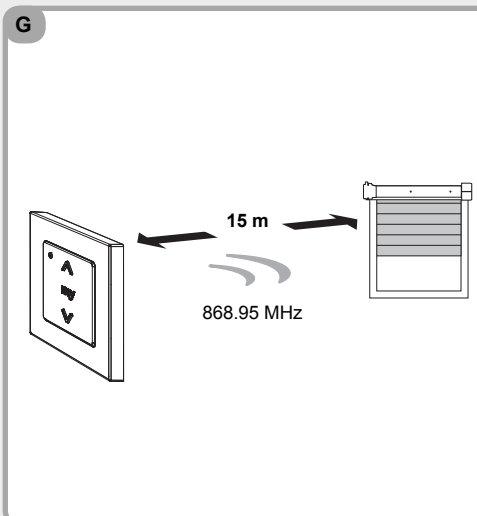
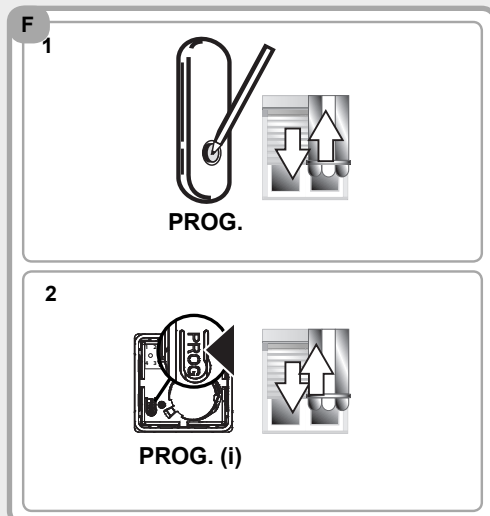
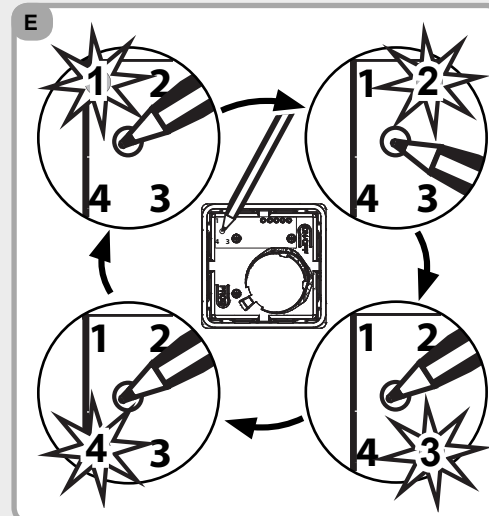
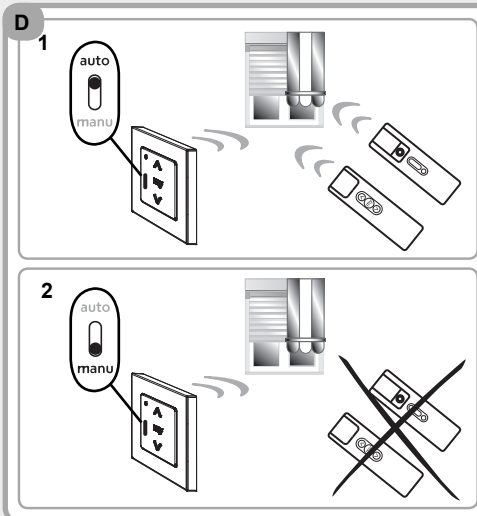
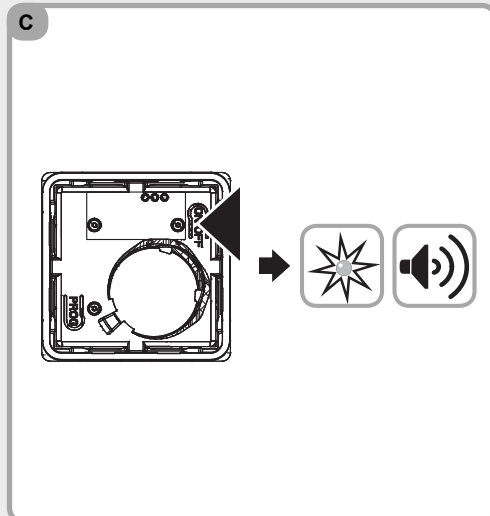
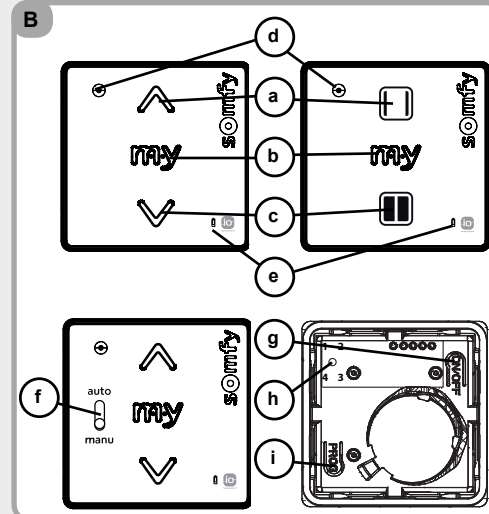
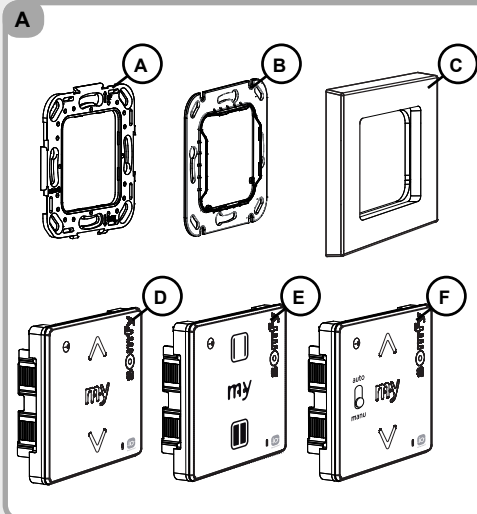


Somfy worldwide

- Argentina: Somfy Argentina Tel: +55 11 (0) 4737-3700
- Australia: Somfy PTY LTD Tel: +61 (2) 8845 7200
- Austria: Somfy GesmbH Tel: +43 (0) 662 62 53 08 - 0
- Belgium: Somfy Belux Tel: +32 (0) 2 712 07 70
- Brasil: Somfy Brasil Ltda Tel/fax: +55 11 3695 3585
- Canada: Somfy ULC Tel: +1 (0) 905 564 6446
- China: Somfy China Co. Ltd Tel: +8621 (0) 6280 9660
- Croatia: Somfy Predstavništvo Tel: +385 (0) 51 502 640
- Cyprus: Somfy Middle East Tel: +357(0) 25 34 55 40
- Czech Republic: Somfy, spol. s r.o. Tel: (+420) 267 913 076-8
- Denmark: Somfy Nordic Denmark Tel: +45 65 32 57 93
- Export: Somfy Export Tel: +33 4 50 96 70 76
- Finland: Somfy Nordic AB Finland Tel: +358 (0)9 57 130 230
- France: Somfy France Tel: +33 (0) 820 374 374
- Germany: Somfy GmbH Tel: +49 (0) 7472 930 0
- Greece: Somfy Hellas S.A. Tel: +30 210 6146768
- Hong Kong: Somfy Co. Ltd Tel: +852 (0) 2523 6339
- India: Somfy India PVT Ltd Tel: +(91) 11 4165 9176
- Indonesia: Somfy Jakarta Representative Office Tel: +(62) 21 719 3620
- Iran: Somfy Iran Tel: +98-217-7951036
- Italy: Somfy Italia s.r.l. Tel: +39-024847181
- Japan: Somfy KK Tel: +81 (0)45 481 6800
- Jordan: Somfy Jordan Tel: +962-6-5821615
- Kingdom of Saudi Arabia: Somfy Saudi Riyadh Tel: +966 2 69 83 353
- Jeddah Tel: +966 2 69 83 353
- Kuwait: Somfy Kuwait Tel/Fax: +965 4348906
- Lebanon: Tel: +961 (0) 1 391 224
- Malaysia: Somfy Malaysia Tel: +60 (0) 3 228 74743
- Mexico: Somfy Mexico SA Tel: 52 (55) 4777 7770
- Morocco: Somfy Maroc Tel: +212-22443500
- Netherlands: Somfy BV Tel: +31 (0) 23 55 44 900
- Norway: Somfy Nordic Norge Tel: +47 41 57 66 39
- Poland: Somfy Sp z o.o. Tel: +48 (22) 50 95 300
- Portugal: Somfy Portugal Tel: +351 229 396 840
- Romania: Somfy SRL Tel: +40 - (0)368 - 444 081
- Russia: Somfy LLC. Tel: +7 495 781 47 72
- Serbia: Somfy PTE Ltd Tel: 00381 (0)25 841 510
- Singapore: Somfy PTE Ltd Tel: +65 (0) 6383 3855
- Slovak republic: Somfy, spol. s r.o. Tel: +421 337 718 638
- South Korea: Somfy JOO Tel: +82 (0) 2594 4331
- Spain: Somfy Espana SA Tel: +34 (0) 934 800 900
- Sweden: Somfy Nordic AB Tel: +46 (0) 40 16 59 00
- Switzerland: Somfy A.G. Tel: +41 (0) 44 838 40 30
- Syria: Somfy Syria Tel: +963-9-55580700
- Taiwan: Somfy Development and Taiwan Branch Tel: +886 (0) 2 8509 8934
- Thailand: Bangkok Regional Office Tel: +66 (0) 2714 3170
- Tunisia: Somfy Tunisia Tel: +216-98303603
- Turkey: Somfy TurkeyMah. Tel: +90 (0) 216 651 30 15
- United Arab Emirates: Somfy Gulf Tel: +971 (0) 4 88 32 808
- United Kingdom: Somfy Limited Tel: +44 (0) 113 391 3030
- United States: Somfy Systems Tel: +1 (0) 609 395 1300



PL - SOMFY niniejszym oświadcza, że ten produkt jest zgodny z istotnymi wymogami i innymi odpowiednimi postanowieniami Dyrektywy 1999/5/WE. Deklaracja zgodności jest dostępna na stronie internetowej www.somfy.com/ce.



PL 1. Wstęp

Smoove 1 to ścienny sterownik bezprzewodowy, który dzięki technologii radiowej io-homecontrol® umożliwia sterowanie produktami końcowymi, takimi jak markizy, rolety, okna dachowe, oświetlenie itd. Modułu Smoove 1 można używać z ramkami i pośrednimi elementami wykonawczymi, które są zgodne z normą 49075.



io-homecontrol® to zaawansowana i bezpieczna technologia bezprzewodowa, która jest łatwa do instalacji. Produkty ze znakiem io-homecontrol® komunikują się ze sobą podnosząc komfort i bezpieczeństwo oraz obniżając zużycie energii.
www.io-homecontrol.com

2. Bezpieczeństwo i odpowiedzialność

Przed przystąpieniem do instalacji i użytkowania tego produktu prosimy zapoznać się z niniejszą instrukcją. Ten produkt firmy Somfy powinien zostać zainstalowany przez wyspecjalizowanego instalatora zajmującego się montażem urządzeń automatyki domowej. Niniejsza instrukcja przeznaczona jest dla takich instalatorów. Ponadto instalator musi przestrzegać norm i przepisów obowiązujących w kraju, w którym jest instalowany produkt. Instalator powinien też poinformować klientów o warunkach eksploatacji i konserwacji produktu. Zastosowanie produktu niezgodnie z przeznaczeniem określonym przez firmę Somfy jest zabronione. Może to spowodować unieważnienie gwarancji i zwolnić firmę Somfy z wszelkiej odpowiedzialności gwarancyjnej, podobnie jak nieprzestrzeganie zaleceń przedstawionych w niniejszej instrukcji. Przed rozpoczęciem instalacji należy sprawdzić, czy produkt jest zgodny z odpowiednim sprzętem i użytym wyposażeniem.

2.2. Środki ostrożności

- Aby uniknąć uszkodzenia modułu Smoove 1:
- Należy unikać uderzeń!
 - Należy uważać, aby go nie upuścić!
 - Nie wolno rozlewać wody na produkt ani go w niej zanurzać.
 - Do czyszczenia nie należy używać materiałów ściernych ani rozpuszczalników.

3. Zawartość

– Rysunek A

L.p.	Opis	
1	Płytkę montażową do Smoove 1 io, Smoove 1 O/C io oraz Smoove 1 A/M io lub płytkę montażową do Smoove 1 IN io oraz Smoove 1 A/M IN io	A, B
1	Ramka Somfy (opcja)	C
1	Moduł Smoove 1 io lub moduł Smoove 1 O/C io lub moduł Smoove 1 A/M io	D, E, F

4. Uruchomienie

4.1. Smoove 1 - opis szczegółowy

– Rysunek B

- Przycisk sensorowy lub (podnoszenie, włączanie, otwieranie, przechyłanie oraz zwiększanie natężenia oświetlenia lub ogrzewania).
- Przycisk sensorowy (zatrzymanie, przejście do pozycji komfortowej).
- Przycisk sensorowy lub (opuszczanie, wyłączanie, zamykanie, przechyłanie oraz zmniejszanie natężenia oświetlenia lub ogrzewania).
- Kontrolka wskazująca, że klawisze modułu i przyciski zostały aktywowane.
- Kontrolka niskiego poziomu naładowania baterii.
- Przełącznik A/M
- Przycisk Włącz/Wyłącz (On/Off)
- Przełącznik trybów
- Przycisk programowania PROG

4.2 Przycisk Włącz/Wyłącz (ON/OFF)

– Rysunek C

Przycisku Włącz/Wyłącz (ON/OFF) używa się do włączania lub wyłączania klawiatury sensorowej, jak opisano poniżej. **Jednakże przycisk PROG pozostaje aktywny:**

ON = włączenie klawiatury	Przytrzymać przycisk naciśnięty aż do przerwania sygnału akustycznego; kontrolka świeci stale: - przyciski sensorowe są aktywne
OFF = wyłączenie klawiatury	Przytrzymać naciśnięty przycisk aż do przerwania sygnału akustycznego; kontrolka miga: - przyciski sensorowe są nieaktywne

W celu oszczędzania baterii zaleca się, aby moduł był w trybie OFF w czasie, gdy jest zainstalowany na ścianie.

4.3 Przełącznik A/M (Smoove 1 A/M io)

– Rysunek D

1. Tryb automatyczny (auto):

Produkt końcowy odpowiada na polecenia wszystkich punktów sterowania do których został zaprogramowany (sterowanie ogólne, sterowania zegarowe, itd.).

2. Tryb ręczny (manu):

Produkt końcowy odpowiada tylko na sterownik Smoove 1. Inne punkty sterowania są nieaktywne (sterowanie ogólne, sterowania zegarowe, itd.).

4.4 Przełącznik rodzaju sterowania

– Rysunek E

Przełącznik rodzaju sterowania jest używany do wybierania typu sterowania w zależności od sterowanego produktu końcowego.

- Nacisnąć raz, a liczba podświetla się.
 - Nacisnąć jeszcze raz, a typ sterowania przełącza się na następną liczbę rosnąco.
- Typ 1:** Sterowanie roletami, oknami, drzwiami garażowymi, bramami,
 - Typ 2:** Sterowanie oświetleniem i ogrzewaniem,
 - Typ 3:** Sterowanie żaluzjami poziomymi z możliwością regulacji nachylenia lameli i roletami.
 - Typ 4:** Sterowanie żaluzjami poziomymi z małą prędkością i dużą prędkością.

4.5. Programowanie Smoove 1 w produkcie końcowym, który nie posiada lokalnego punktu sterowania io

Należy zapoznać się z instrukcją napędu io lub odbiornika io.

4.6. Dodawanie lub usuwanie Smoove 1

– Rysunek F

Procedury dodawania i usuwania punktu sterowania io są identyczne.

Aby dodać lub usunąć Smoove 1, należy skorzystać z lokalnego punktu sterowania io już przypisanego do produktu końcowego.

Jeśli to konieczne, włączyć moduł Smoove 1, patrz rozdział "Przycisk ON/OFF"

Ustawić produkt końcowy w położeniu odpowiadającym połowie ruchu roboczego.

- Nacisnąć i przytrzymać wciśnięty przycisk PROG na już zaprogramowanym lokalnym punkcie sterowania io , do czasu kiedy urządzenie odpowie ruchem góra-dół: napęd io lub odbiornik io znajduje się teraz w trybie programowania przez 2 minuty.
- Krótko nacisnąć przycisk PROG (i) na Smoove 1: urządzenie odpowie ruchem góra-dół: Smoove 1 został zaprogramowany lub usunięty.

5. Instalacja

– Rysunek G

⚠ Korzystanie z urządzeń radiowych (np. bezprzewodowych słuchawek Hi-Fi), pracujących na tej samej częstotliwości, może zakłócać działanie systemu radiowego i ograniczyć jego zasięg.

- Ściany budynku, w którym używany jest produkt, mogą powodować ograniczenie zasięgu transmisji radiowej. Zasięg radiowy wynosi 15 m.

⚠ Nie wolno instalować Smoove 1 w pobliżu konstrukcji metalowych lub na nich, ponieważ może to redukować zasięg transmisji radiowej. Zasięg transmisji radiowej należy sprawdzić przed zamontowaniem Smoove 1 io. Ten produkt należy zamontować na ścianie wewnętrznej. Firma SOMFY zaleca, aby powierzchnia tej ściany była płaska.

Pozostawić moduł w płytce montażowej lub w ramce w czasie różnych faz programowania, aby ułatwić przeprowadzanie operacji.

⚠ Nie kłaść modułu na panelu przednim (strona z przyciskami), aby uniknąć przypadkowego wydawania poleceń. Aby zagwarantować działanie, modułu należy dotykać czystą i suchą dłoń (bez rękawiczek).

5.1 Instalacja punktu sterowania Smoove 1

– Rysunek H

- Aby zamontować płytkę montażową, należy użyć śrub (Somfy zaleca użycie śrub z łbem wpuszczanym o średnicy 3 mm).
- Umieścić ramkę Somfy na płytce montażowej.
- Zapiąć moduł na zestawie montażowym (ramka + płytkę montażową).

PL 6. Użycie

6.1 Dźwięki informacyjne

Naciśnięcie przycisku wywołuje dźwięk kliknięcia!

Naciśnięcie więcej niż jednego przycisku jednocześnie wywołuje wyższy dźwięk.

6.2. Pozycja komfortowa (my)

☛ Rysunek I

Należy zapoznać się z instrukcją napędu io lub odbiornika io, aby upewnić się, czy obsługują tę funkcję.

Krótko nacisnąć przycisk **my**: urządzenie przejdzie do pozycji komfortowej (my).

6.3. Ustawianie lub korekta pozycji komfortowej (my)

☛ Rysunek J

1. Ustawić urządzenie w żądanej pozycji komfortowej (my).

2. Nacisnąć przycisk **my**, aż urządzenie zacznie wykonywać ruch góra/dół: Żądana pozycja komfortowa (my) została zaprogramowana.

6.4. Kasowanie pozycji komfortowej (my)

☛ Rysunek K

1. Nacisnąć przycisk **my**: urządzenie zostanie aktywowane i zatrzyma się po osiągnięciu pozycji komfortowej (my).

2. Nacisnąć ponownie przycisk **my**, aż urządzenie zacznie wykonywać ruch góra-dół: Pozycja komfortowa została usunięta.

6.5. Funkcja STOP

☛ Rysunek L

Urządzenie przesuwa się. Krótko nacisnąć przycisk **my**: przypisane urządzenie zatrzyma się automatycznie.

6.6. Przyciski oraz lub oraz

Krótko nacisnąć przycisk  /  lub  / : urządzenie zostanie aktywowane.

6.7 Niski poziom naładowania baterii

Kontrolka niskiego poziomu naładowania baterii zapala się, kiedy poziom naładowania baterii jest niski.

7. Wskazówki i zalecenia

7.1. Pytania dotyczące modułu Smoove 1?

Objawy	Prawdopodobne przyczyny	Rozwiązania
Wybrany produkt nie reaguje w ogóle podczas naciskania przycisku nadajnika.	Bateria jest rozładowana. Przyciski nie są uaktywnione. Nadajnik nie jest zaprogramowany.	Należy wymienić baterię. Nacisnąć przycisk Włącz/Wyłącz (ON/OFF), aby uaktywnić przyciski sensorowe. Prosimy zapoznać się z rozdziałem Dodawanie lub usuwanie Smoove 1.
	Zewnętrzny sprzęt radiowy zakłóca transmisję radiową.	Wyłączyć znajdujący się w pobliżu sprzęt radiowy.

7.2. Wymiana baterii

☛ Rysunek M

1. Odpiąć ramkę z modulem Smoove 1.

2. Wysunąć starą baterię z obudowy przy użyciu plastikowego przedmiotu.

3. Włożyć baterię o identycznych parametrach tak, by widoczny był na niej znak (+).

4. Wsunąć baterię całkowicie do obudowy.


5. Zapiąć ramkę i założyć ponownie moduł Smoove 1.

6. Nacisnąć przycisk na panelu przednim. Zapalenie się kontrolki oznacza, że bateria została wymieniona we właściwy sposób.

7.3. Wymiana zagubionego lub uszkodzonego punktu sterowania io

☛ Rysunek N

Reset spowoduje usunięcie wszystkich punktów sterowania. Nie zostaną usunięte czujniki i pozycje komfortowe.

 Należy odłączyć zasilanie tylko tego urządzenia, które ma zostać zresetowane!

- Ustawić urządzenie w położeniu odpowiadającym połowie ruchu roboczego.


1. Odłączyć zasilanie na 2 sekundy.

2. Ponownie włączyć zasilanie na 5 do 15 sekund.

3. Odłączyć zasilanie na 2 sekundy.

4. Ponownie włączyć zasilanie:

▶ Urządzenie wykonuje ruch przez kilka sekund.

 Jeśli urządzenie znajduje się w skrajnym górnym lub dolnym położeniu, wykona krótki ruch góra-dół.

5. Nacisnąć przycisk PROG na nowym Smoove 1, aż urządzenie zacznie wykonywać ruch góra-dół: wszystkie punkty sterowania io zostały usunięte i zaprogramowano nowy punkt sterowania io.

- Należy wykonywać czynności opisane w rozdziale Uruchomienie, aby dodać punkty sterowania io.

8. Dane techniczne

Częstotliwość radiowa:	868,95 MHz, io homecontrol®
Poziom bezpieczeństwa:	Kategoria III
Temperatura robocza:	od 0°C do + 60°C od + 32 °F do + 140 °F
Wymiary ramki Somfy (A) w mm (wys. x szer. x gł.):	80 x 80 x 10
Wymiary modułu (B) w mm (wys. x szer. x gł.):	50 x 50 x 10
Zasilanie:	1 x bateria 3 V, typ CR 2430
Stopień ochrony:	IP 30

Prosimy oddzielać akumulatory i baterie od odpadów innego typu i poddawać je recyklingowi w lokalnych punktach zbiórki.

