

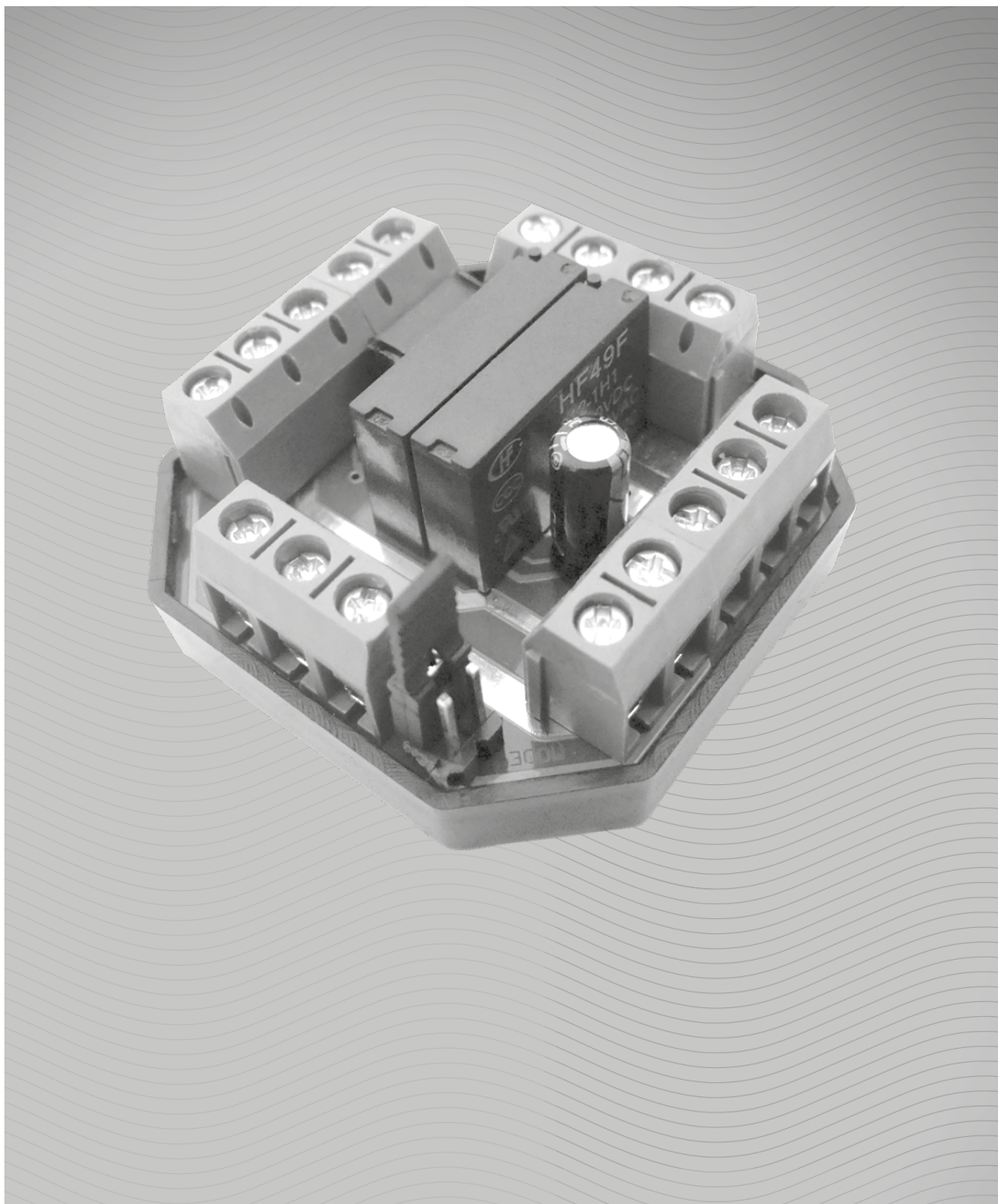
**MOBILUS MOTOR SP. Z O.O.**

ul. Miętowa 37,  
61-680 Poznań, PL  
tel. +48 61 825 81 11  
fax +48 61 825 80 52

[www.mobilus.pl](http://www.mobilus.pl)

NIP 972-10-78-008  
REGON 634538898  
KRS 0000188418

kapitał zakładowy 496,000.00PLN  
Sąd Rejonowy w Poznaniu XXI  
Wydział Gospodarczy KRS



## Instrukcja instalacji i użytkowania modułu MOBILUS DZU

## MOBILUS MOTOR SP. Z O.O.

ul. Miętowa 37,  
61-680 Poznań, PL  
tel. +48 61 825 81 11  
fax +48 61 825 80 52

[www.mobilus.pl](http://www.mobilus.pl)

NIP 972-10-78-008  
REGON 634538898  
KRS 0000188418  
kapitał zakładowy 496,000.00PLN  
Sąd Rejonowy w Poznaniu XXI  
Wydział Gospodarczy KRS

## NOTATKI

### 1. UWAGI DOTYCZĄCE BEZPIECZEŃSTWA

- Po wyjęciu urządzenia z opakowania należy sprawdzić czy nie ma ono żadnych widocznych uszkodzeń, powstałych np. w transporcie. Jeśli takie uszkodzenia występują, należy niezwłocznie poinformować o tym dostawcę, a urządzenia nie wolno instalować.
- Przed użyciem należy dokładnie przeczytać instrukcję obsługi.
- Sterownik DZU należy zasilac napięciem 230V~, 50 Hz. Dlatego jego instalacja powinna być dokonywana wyłącznie przez osoby z uprawnieniami elektrycznymi wg załączonego schematu elektrycznego zgodnie ze wszelkimi obowiązującymi przepisami.

### 2. OPIS FUNKCJI

Sterownik DZU służy do sterowania jednym siłownikiem w systemie centralnego sterowania napędami zasłon zwijanych tj. rolet, krat i bram rolowanych, markiz itp.

Funkcje sterowników DZU:

- Możliwość podłączenia wyłącznika centralnego i wyłącznika indywidualnego (lokalnego).
- Możliwość obsługi jednego napędu wieloma wyłącznikami.
- Możliwość równoległego łączenia wielu napędów i obsługi ich jednym wyłącznikiem centralnym.
- Możliwość wyboru trybu pracy: **wyłącznik jednobiegunowy, bez podtrzymania, z podtrzymaniem** lub **żaluzjowy**.
- Zabezpieczenie przed przepięciem oraz jednoczesnym włączeniem przeciwstawnych biegunów.

### 3. INSTALACJA STEROWNIKA

Przed przystąpieniem do instalacji należy zapoznać się z załączonym schematem.

Sterownik nie wymaga okresowej konserwacji i przeglądów.

- Wyłączyć zasilanie.
- Sterownik podłączyć wg załączonego schematu.

#### UWAGA!

Należy przestrzegać lokalnych przepisów dotyczących uziemienia i środków ochronnych.

Należy stosować przewody w podwójnej izolacji o następujących przekrojach:

- 1,5 - 2,5 mm<sup>2</sup> do podłączenia zasilania;
- 0,75 - 1,5 mm<sup>2</sup> do podłączenia siłownika;
- 0,75 mm<sup>2</sup> do podłączenia wyłączników lokalnych i grupowych.

#### WAŻNE!

- Nie wolno dopuścić do zwarcia między przewodami kierunkowymi napędu a przewodem neutralnym, ponieważ może to doprowadzić do uszkodzenia przełączników urządzenia!
- Nie wolno podłączać przewodów zasilających 230V do zacisków przeznaczonych do podłączenia wyłącznika!
- Nie wolno podłączać wyłącznika bezpośrednio do napędu, równoległe do sterownika!
- Włożyć zworkę na piny odpowiadające wymaganemu trybowi pracy.
- Zamontować sterownik np. w puszcze podtynkowej pod wyłącznikiem indywidualnym. W przypadku montażu na wolnym powietrzu należy podjąć dodatkowe kroki w celu zabezpieczenia sterownika przed dostępem pyłu i wilgoci (zaleca się umieszczenie sterownika w puszcze PCV IP65).
- Włączyć zasilanie.

Sprawdzić czy kierunek obrotów silnika odpowiada przyciskom podnoszenia i opuszczenia rolety. Jeśli nie ma zgodności, należy zamienić ze sobą przewody kierunkowe.

#### UWAGA!

Jeżeli całkowita moc siłowników w zasilanej grupie przekracza 1,5kW, należy ją rozdzielić na grupy o mocy całkowitej 1-1,5 kW, zasilając każdą grupę oddzielnie, również z różnych faz 3-fazowej sieci

### 4. WYBÓR TRYBU PRACY

#### UWAGA!

Tryb pracy jest wybierany poprzez umieszczenie zworki na odpowiednich pinach. Zworkę należy przekładać przy wyłączonym zasilaniu, w przeciwnym wypadku nowy tryb pracy nie może być ustawiony!

W zależności od położenia zworki urządzenie może pracować w następujących trybach:

- Wyłącznik jednobiegunowy - sterownik działa krok po kroku w trybie GÓRA-STOP-DÓŁ-STOP - rys. 1 oznaczenie 1.
- Bez podtrzymania - sygnał trwa tak długo, jak długo naciskany jest klawisz wyłącznika - rys. 1 oznaczenie 2.
- Z podtrzymaniem - po naciśnięciu klawisza wyłącznika sygnał jest podtrzymany przez DZU przez 90 sek. - rys. 1 oznaczenie 3.
- Żaluzjowy - ustawianie kąta pochylenia lamelek żaluzji oraz podnoszenie i opuszczenie całej żaluzji - rys. 1 oznaczenie 4.



**MOBILUS MOTOR SP. Z O.O.**

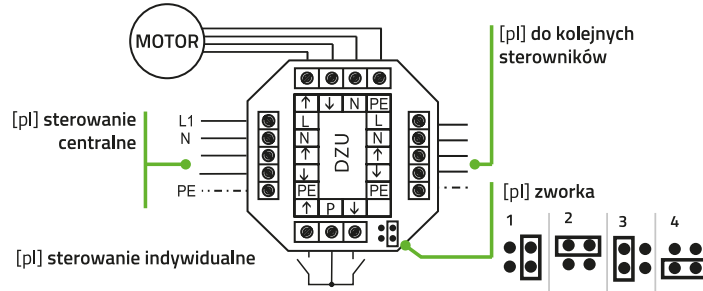
ul. Miętowa 37,  
61-680 Poznań, PL  
tel. +48 61 825 81 11  
fax +48 61 825 80 52

**www.mobilus.pl**

NIP 972-10-78-008  
REGON 634538898  
KRS 0000188418  
kapitał zakładowy 496,000.00PLN  
Sąd Rejonowy w Poznaniu XXI  
Wydział Gospodarczy KRS

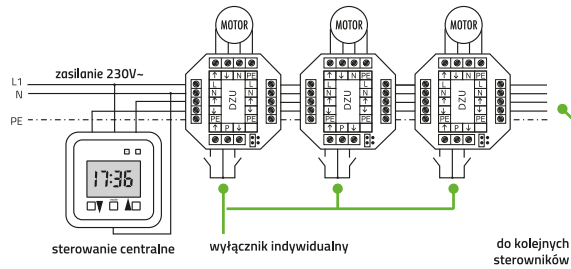
**NOTATKI**

**SCHEMAT POŁĄCZEŃ**

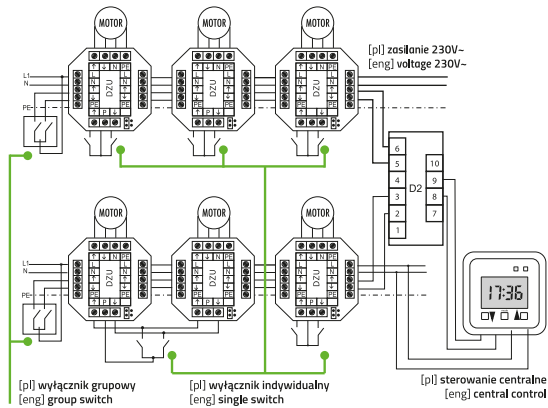


**PRZYKŁADY ZASTOSWAŃ**

**Rys. 2. Sterowanie grupą zastaw.**



**Rys. 3. [PL] Sterowanie dwoma grupami zastaw z wykorzystaniem centrali grupowej D2.**



**Rys. 4. [PL] DZU z impulsowym wyłącznikiem jednobiegunowym.**

